

Technisches Datenblatt

Produktmerkmale



Herd elektrisch mit statischem Backofen

Modell	SAP -Code	00014789
---------------	------------------	----------



- Gerätetyp: Elektrisches Gerät
- Stromverbrauch der Zone 1 [KW]: 2,6
- Stromverbrauch der Zone 2 [KW]: 2,6
- Stromverbrauch der Zone 3 [KW]: 2,6
- Stromverbrauch der Zone 4 [KW]: 2,6
- Stromverbrauch der Zone 5 [KW]: 2,6
- Stromverbrauch der Zone 6 [KW]: 2,6
- Art des internen Teils des Geräts 1 (z. B. Ofen): elektrisch
- Art des internen Teils des Geräts 2 (z. B. Ofen): statisch
- Schutz der Kontrollen: IP24
- Material: AISI 304 obere Platte und Umhüllung

SAP -Code	00014789	Stromverbrauch der Zone 1 [KW]	2,6
Netzbreite [MM]	1200	Stromverbrauch der Zone 2 [KW]	2,6
Nettentiefe [MM]	730	Stromverbrauch der Zone 3 [KW]	2,6
Nettohöhe [MM]	900	Stromverbrauch der Zone 4 [KW]	2,6
Nettogewicht / kg]	139.00	Stromverbrauch der Zone 5 [KW]	2,6
Power Electric [KW]	21.900	Stromverbrauch der Zone 6 [KW]	2,6
Wird geladen	400 V / 3N - 50 Hz	Art des internen Teils des Geräts 1 (z. B. Ofen)	elektrisch
Anzahl der Zonen	6	Art des internen Teils des Geräts 2 (z. B. Ofen)	statisch

Technisches Datenblatt

Technische Zeichnung

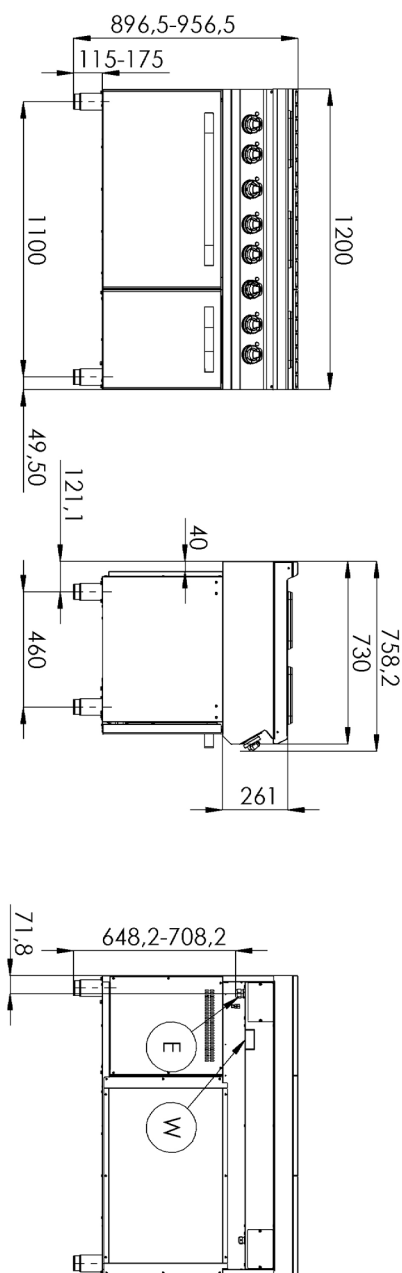


Herd elektrisch mit statischem Backofen

Modell

SAP -Code

00014789



Technisches Datenblatt

technische Parameter



Herd elektrisch mit statischem Backofen

Modell

SAP -Code

00014789

1. SAP -Code:

00014789

2. Netzbreite [MM]:

1200

3. Nettentiefe [MM]:

730

4. Nettohöhe [MM]:

900

5. Nettogewicht / kg]:

139.00

6. Bruttobreite [MM]:

1260

7. Grobtiefe [MM]:

820

8. Bruttohöhe [MM]:

1080

9. Bruttogewicht [kg]:

155.00

10. Gerätetyp:

Elektrisches Gerät

11. Konstruktionstyp des Geräts:

stationär

12. Power Electric [KW]:

21.900

13. Wird geladen:

400 V / 3N - 50 Hz

14. Schutz der Kontrollen:

IP24

15. Die Außenfarbe des Geräts:

Edelstahl

16. Material:

AISI 304 obere Platte und Umhüllung

17. Indikatoren:

Betriebsanzeige

18. Arbeitsplatztyp:

Eingepresst - komfortable Wartung und Reinigung

19. Arbeitsplatzmaterial:

AISI 304

20. Dicke der Arbeitsplatte [MM]:

1.50

21. Anzahl der Zonen:

6

22. Stromverbrauch der Zone 1 [KW]:

2,6

23. Stromverbrauch der Zone 2 [KW]:

2,6

24. Stromverbrauch der Zone 3 [KW]:

2,6

25. Stromverbrauch der Zone 4 [KW]:

2,6

26. Stromverbrauch der Zone 5 [KW]:

2,6

27. Stromverbrauch der Zone 6 [KW]:

2,6

28. Maximale Gerätetemperatur [° C]:

400

Technisches Datenblatt

technische Parameter



Herd elektrisch mit statischem Backofen

Modell

SAP -Code

00014789

29. Mindestvorrichtungstemperatur [° C]:

50

30. Verstellbare FüÙe:

Ja

31. Anzahl der Brenner/heiÙen Teller:

6

32. Art der elektrischen Kochzonen:

quadratisch

33. Ofentyp:

elektrisch, statisch

34. Ofs Power Electric [KW]:

6.30

35. OfengröÙe:

GN 2/1

36. Ofenmaterial:

Edelstahl

37. Art des internen Teils des Geräts 1 (z. B. Ofen):

elektrisch

38. Art des internen Teils des Geräts 2 (z. B. Ofen):

statisch

39. Dichtung:

Ja

40. Maximale Temperatur der inneren Kammer [° C]:

300

41. Mindesttemperatur der inneren Kammer [° C]:

50

42. Querschnitt der Leiter CU [mm²]:

10

- Výkon (kW): 5,7-6,6 (230 V); 9,8-11 (400 V)